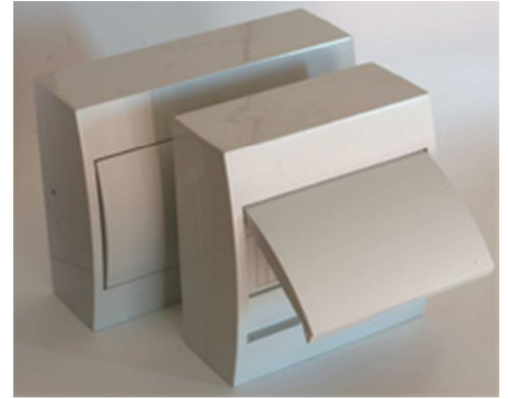


DE CSO, DE CEO Caja de distribución

Características

- Cajas de distribución de superficie o empotrable
- Incluye regleta bornes para masa y neutro
- Incluye carril DIN
- Amplio espacio para el cableado



Datos técnicos

Tipo de montaje	DE CSO: para superficie DE CEO: para empotrar
Nº de módulos	DE CSO: 4, 6, 8, 12, 18, 24, 36 DE CEO: 4, 6, 8, 12, 18, 24
Material	ABS
Color	Gris claro RAL9003
Apertura	90º arriba
Grado protección	IP-40
Incluye:	Carril DIN Regleta bornes neutro Regleta bornes tierra
Normas:	EN/EN-UNE60439, CE

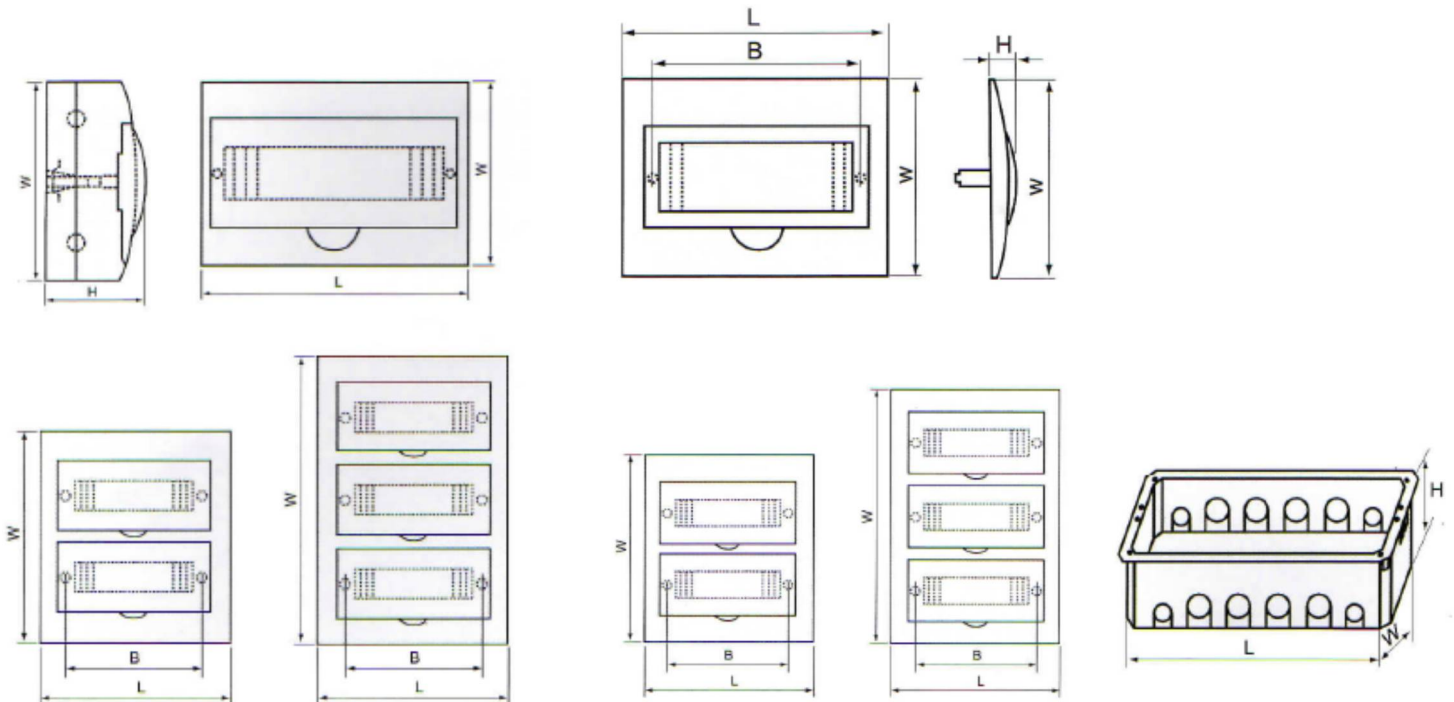
Referencias

- DE CSO4 Caja distribución para superficie, 4 mód.
- DE CSO6 Caja distribución para superficie, 6 mód.
- DE CSO8 Caja distribución para superficie, 8 mód.
- DE CSO12 Caja distribución para superficie, 12 mód.
- DE CSO18 Caja distribución para superficie, 18 mód.
- DE CSO24 Caja distribución para superficie, 24 mód. (2x12)
- DE CSO36 Caja distribución para superficie, 36 mód. (3x12)
- DE CEO4 Caja distribución para empotrar, 4 mód.
- DE CEO6 Caja distribución para empotrar, 6 mód.
- DE CEO8 Caja distribución para empotrar, 8 mód.
- DE CEO12 Caja distribución para empotrar, 12 mód.
- DE CEO18 Caja distribución para empotrar, 18 mód.
- DE CEO24 Caja distribución para empotrar, 24 mód. (2x12)

Dimensiones

DE CSO (para superficie)

DE CEO (para empotrar)



Ref.	Dimensiones caja			Ref.	Dimensiones tapa exterior				Dimensiones empotrable		
	L	W	H		L	W	B	H	L	W	H
DE CSO4	112	200	96	DE CEO4	136	222	86	27	112	200	66
DE CSO6	148	200	97	DE CEO6	172	222	122	27	150	200	66
DE CSO8	184	200	96	DE CEO8	208	222	158	27	186	200	66
DE CSO12	256	200	96	DE CEO12	280	222	230	27	256	200	66
DE CSO18	364	200	96	DE CEO18	398	252	338	27	363	216	76
DE CSO24	270	325	100	DE CEO24	300	345	230	27	257	310	76
DE CSO36	305	473	100								