

DE LSE63 Magnetotérmicos

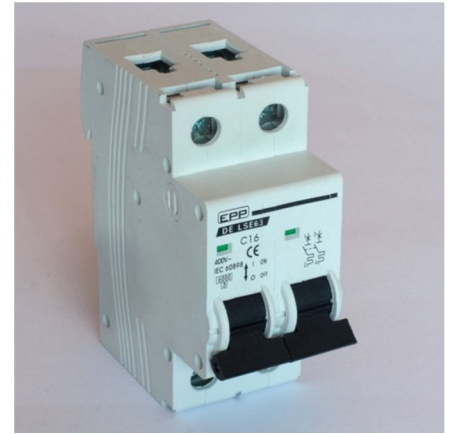
Características

Diseño atractivo y moderno

- Con indicador de posición
- Adecuado para uso con peines

Alta capacidad de corto circuito

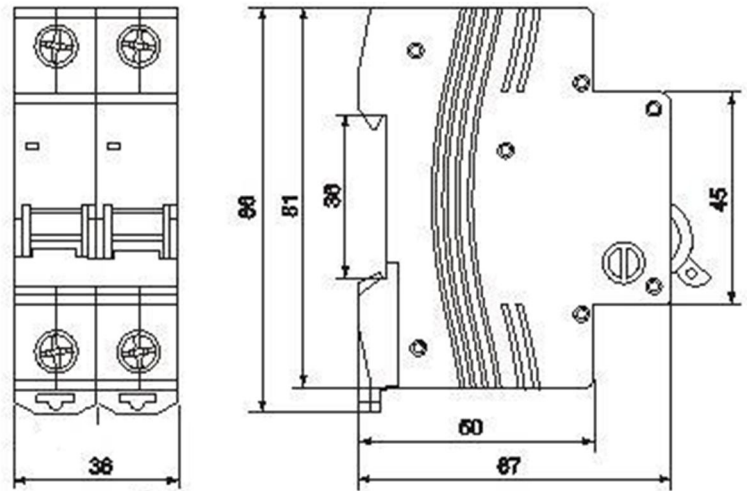
- La gama DE LSE63 ofrece una elevada capacidad de corto circuito de 6 kA
- Vida electromecánica larga de 4000 maniobras



Datos técnicos

| | |
|---------------------------|--|
| Nº de Polos | 2P |
| Tensión nominal | 230/400V |
| Calibres (A) | 6, 10, 13, 16, 20, 25, 32, 40 |
| Curvas | C |
| Int. corto circuito (Icn) | 6 kA |
| Frecuencia nominal | 50 / 60 Hz |
| Limitación de energía | Clase 3 |
| Tensión de impulso | 6,2 kV |
| Vida electro-mecánica | 4000 |
| Tipo de terminal | Tornillo, borne de caja |
| Capacidad borne | Conductor rígido hasta 25mm ² |
| Par de apriete | 2,0 Nm |
| Fijación | Carril DIN 35mm / tornillos |
| Normas | IEC60898, CE |

Dimensiones



Referencias

DE LSE63 C-P-A dónde:

C = Curva C

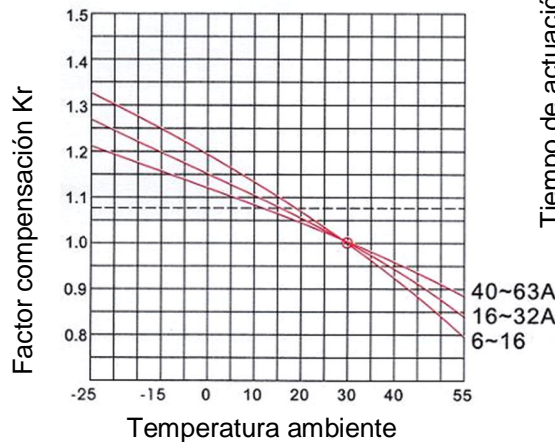
P = nº de Polos 2P

A = Calibre (6, 10, 13, 16, 20, 25, 32, 40)

Por ejemplo: DE LSE63 C-2P-16

Curvas

Compensación temperatura



Curvas de actuación

