

# DE LSDC63

## Magnetotérmicos corriente continua, DC

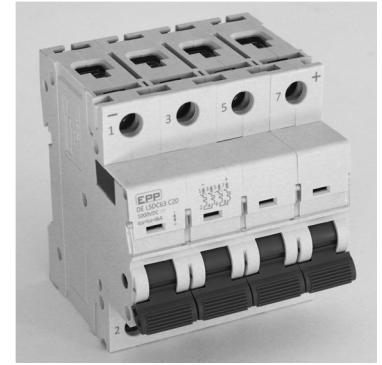
### Características

#### Diseño atractivo y moderno

- Apariencia elegante, en caja curvada con maneta de mando ergonómica para una operación fácil
- Con indicador de posición
- Con tapa transparente para etiqueta de identificación

#### Para aplicaciones de corriente continua como energía fotovoltaica / solar, cargadores coches eléctricos

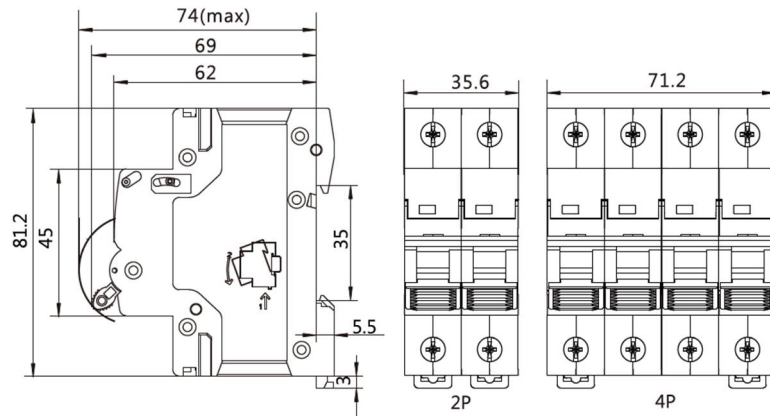
- Para redes hasta 500Vcc (modelos 2P) o hasta 1000Vcc (modelos 4P, incluye puentes interconexión polos)
- Vida mecánica larga de 10000 maniobras



### Datos técnicos

Nº de Polos	2P, 4P
Tensión nominal Ue	500Vcc (2P) / 1000Vcc (4P)
Calibres (A)	10, 16, 20, 25, 32, 40, 50, 63
Curvas	C
Int. corto circuito (Icn)	6 kA
Tensión de aislamiento Ui	1000Vcc
Tensión de impulso	4 kV
Grado de polución:	3
Categoría ambiental	A
Vida mecánica	10000 maniobras
Tipo de terminal	Tornillo, borne de caja
Capacidad borne	Conductor rígido hasta 25mm <sup>2</sup>
Par de apriete	3,0 Nm
Fijación	Carril DIN 35mm / tornillos
Normas	IEC60947-2,CE

### Dimensiones



### Referencias

DE LSDC63 C-P-A dónde:

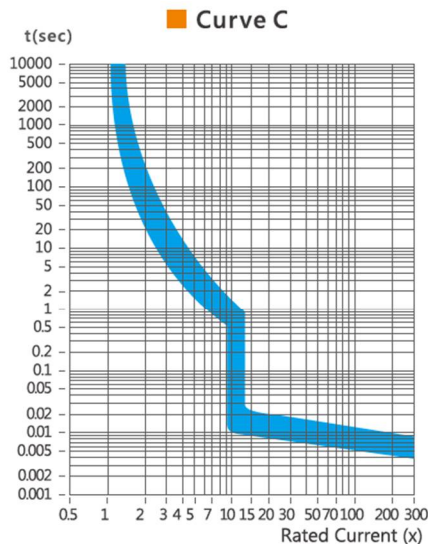
C = Curva (C)

P = nº de Polos (2P o 4P)

A = Calibre (10, 16, 20, 25, 32, 40, 50, ó 63)

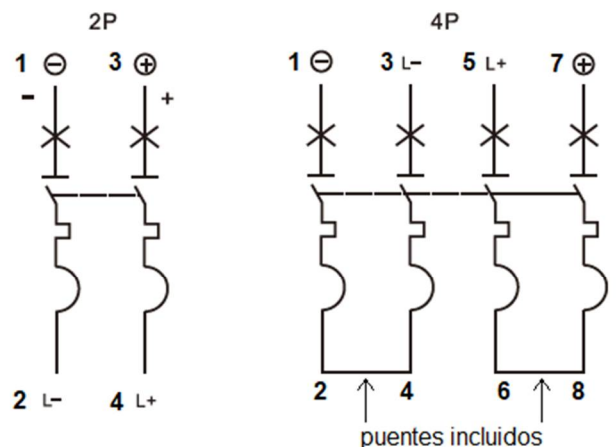
Ejemplo: DE LSDC63 C-2P-10

### Curva de actuación



12In(1±20%)

### Esquemas de conexión



### Coeficientes de compensación de temperatura

T. ambiente	-20°C	-10°C	0°C	10°C	20°C	30°C	40°C	50°C	60°C
Coeficiente	1,20	1,15	1,11	1,08	1,04	1,00	0,96	0,92	0,88