

DE PS23

Protectores sobretensión transitoria

Características

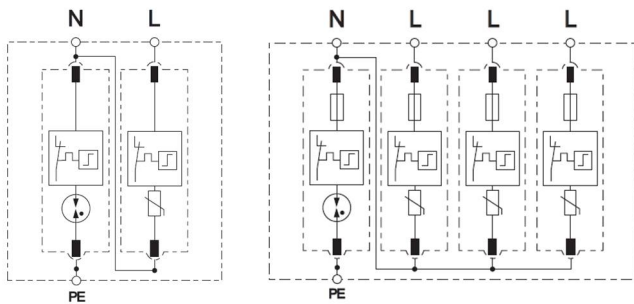
- Con indicador de estado (verde / rojo)
- Modelo estrecho 1PN en 1 módulo, 3P+N en 2 módulos
- Cartuchos reemplazables
- Modelos 1PN y 3PN para instalación en redes monofásicas y trifásicas
- Protección tipo 2 y 3 (Clase II y III)



Datos técnicos

Modelo	DE PS23 20 1PN	DE PS23 20 3PN
Nº de Polos	1P+N	3P+N
Tensión máxima Uc	320V	320V
Capacidad (5x)	20 kA (8/20µs)	20 kA (8/20µs)
Capacidad max. (1x)	40 kA (8/20µs)	40 kA (8/20µs) (L-N), 80 kA (8/20µs) (N-PE)
Nivel de protección Up	1,5 kV (L-N), 1,2kV (N-PE)	1,5 kV (L-N), 1,2kV (N-PE)
Tipo de protección	Clase II y III / Tipo 2 y 3 (IEC61643-1)	Clase II y III / Tipo 2 y 3 (IEC61643-1)
Equipos a proteger	Categoría I, II y III	Categoría I, II y III
Sobretensión	335V 5s	335V 5s
Elemento de protección	Varistor óxido de metal	Varistor óxido de metal
	Tubo de descarga de gas (GDT)	Tubo de descarga de gas (GDT)
Tiempo respuesta ta	< 25ns (L-N), < 100ns (N-PE)	< 25ns (L-N), < 100ns (N-PE)
Dispositivo protección térmica	Sí (incluido)	Sí (incluido)
Fusible externo recomendado	125A gL/gG o magnetotérmico 63A	125A gL/gG o magnetotérmico 63A
Tipo de Terminal	Tornillo, borne de caja	Tornillo, borne de caja
Sección máxima cables	10mm ²	10mm ²
Temp. ambiente	-40°C .. +80°C	-40°C .. +80°C
Par de apriete	2,8 Nm	2,8 Nm
Fijación	Carril DIN 35mm	Carril DIN 35mm
Normas	IEC/EN/EN-UNE61643-1, CE	IEC/EN/EN-UNE61643-1, CE

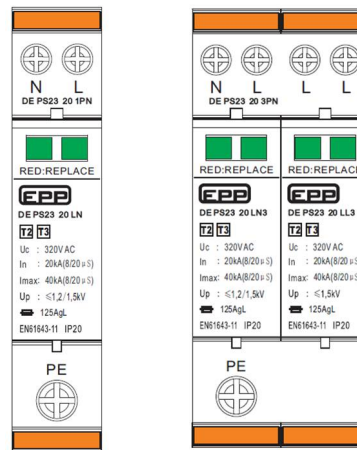
Esquemas eléctricos



DE PS23 20 1PN

DE PS23 20 3PN

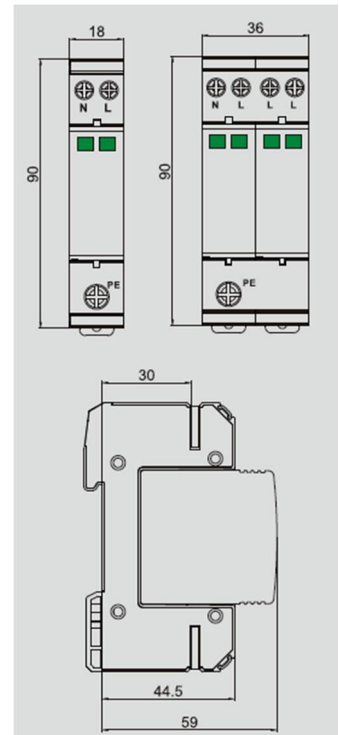
Diseño



DE PS23 20 1PN

DE PS23 20 3PN

Dimensiones



Referencias

Protectores
DE PS23 20 1PN
DE PS23 20 3PN

Cartuchos de recambio
DE PS23 20 LN Cartucho LN para DE PS23 20 1PN y DE PS23 20 3PN
DE PS23 20 LL3 Cartucho LL para DE PS23 20 3PN