

DE PSX2C Protectores sobretensión Transitoria compactos

Características

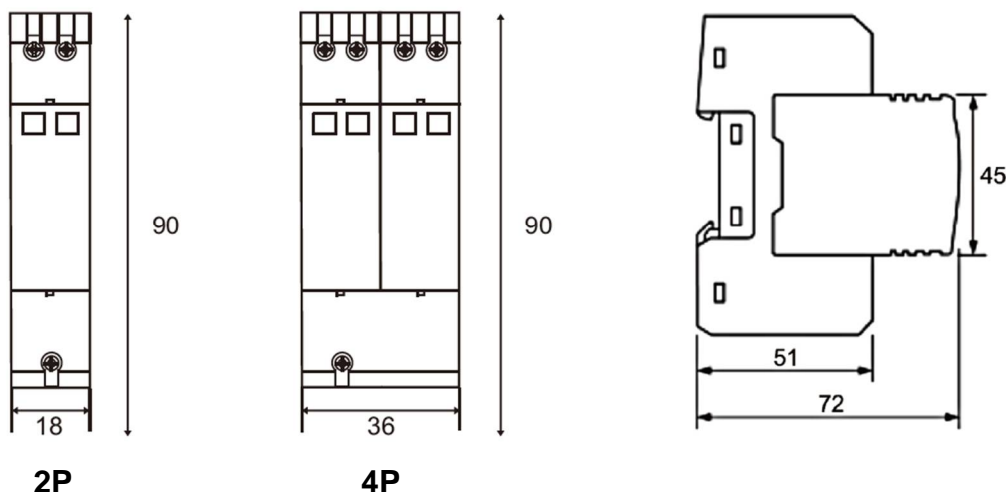
- Con indicador de estado (verde / rojo)
- Incluye doble protección térmica
- Cartuchos reemplazables
- Modelos 2P y 4P para redes monofásicas y trifásicas
- Protección tipo 2 (Clase II)



Datos técnicos

Modelo	DE PSX2C 2P	DE PSX2C 4P
Nº de Polos	2P (1P+N)	4P (3P+N)
Tensión máxima Uc	275V	275V (fase – neutro)
Capacidad (5x) (8/20µs)	20 kA	20 kA
Capacidad max. (1x) (8/20µs)	40 kA	40 kA
Nivel de protección Up	1,5 kV	1,5 kV
Tipo de protección	Clase II / Tipo 2 (IEC61643-1)	Clase II / Tipo 2 (IEC61643-1)
Equipos a proteger	Categoría I, II y III	Categoría I, II y III
Tiempo respuesta ta	< 25ns	< 25ns
Dispositivo protección térmica	Sí, doble	Sí, doble
Carcasa	UL94-V0 ignifugo	UL94-V0 ignifugo
Tipo de Terminal	Tornillo, borne de caja	Tornillo, borne de caja
Sección máxima cables	10mm ²	10mm ²
Temp. ambiente	-40°C .. +85°C	-40°C .. +85°C
Par de apriete	2,0 Nm	2,0 Nm
Fijación	Carril DIN 35mm	Carril DIN 35mm
Normas	IEC/EN/EN-UNE61643-1, CE	IEC/EN/EN-UNE61643-1, CE

Dimensiones



Referencias

Protectores
DE PSX2C 20/40 2P
DE PSX2C 20/40 4P

Cartuchos de recambio
DE PSX2C 20/40 CART Cartucho L para DE PSX2C 20/40 (2P y 4P)