

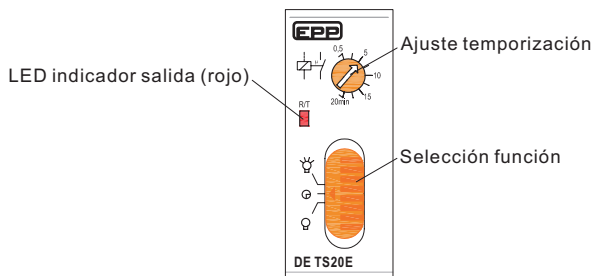
Características

- Control por microprocesador
- Conexión de 3 o 4 hilos
- Precisión repetición $\leq 0.2\%$
- Diseño modular, ancho 18mm (1 módulo)
- Tres modos de funcionamiento; On, Off, Auto
- Montaje en carril DIN

Datos técnicos

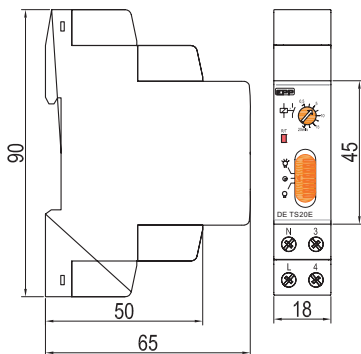
Tensión de alimentación	230Vac 50Hz
Tipo de contacto	1 x NO(AgNi)
Poder de ruptura	16A
Consumo	$\leq 1.5VA$
Lámparas incandescentes	2000W
Lámparas fluorescentes	1000W
Vida eléctrica	10^5
Vida mecánica	10^6
Rango temporización	0.5m~20m
Precisión ajuste	$\leq 5\%$
Precisión repetición	$\leq 0.2\%$
Pulsadores luminosos	max 50mA
Tiempo min. reset	$\geq 200ms$
Altura instalación	$\leq 2000m$
Grado de protección	IP20
Grado polución amb.	Clase 3
Temperatura ambiente	$-5^{\circ}C \sim +40^{\circ}C$
Temperatura almacenaje	$-25^{\circ}C \sim +75^{\circ}C$
Normas	IEC60669-2-3

Vista frontal



Dimensiones

Unidades: mm



Diagramas de las funciones

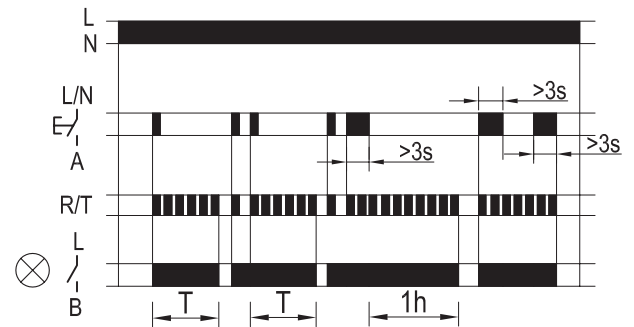
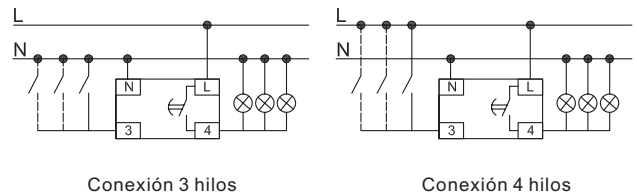


Diagrama de conexión



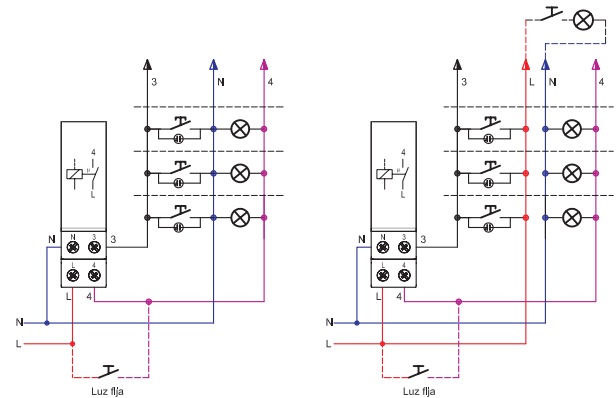
Conexión 3 hilos

Conexión 4 hilos

Ejemplo de aplicación

Conexión 3 hilos

Conexión 4 hilos



Notas

1. La instalación debe ser realizado por personal cualificado.
2. Conectar según el diagrama de conexión.
3. No abrir o reparar. En caso de manipulación, la garantía es nula.
4. No instalar en ambientes con gas corrosivo, luz solar directa o lluvia.