

## NOTAS

1. La instalación debe ser realizada por personal cualificado.
2. Conectar según el esquema de conexión.
3. No abrir o reparar. En caso de manipulación, la garantía es nula.
4. No instalar en ambientes con gas corrosivo, luz solar directa o lluvia.

## CARACTERÍSTICAS

- Control por microprocesador
- Control bi-estable
- Memoria de posición del relé
- Permite control mediante pulsador con piloto indicador
- Apto para conmutar fase (L) o neutro (N)
- Indicador LED para tensión alimentación y posición relé
- Anchura de sólo 1 módulo, montaje en carril DIN

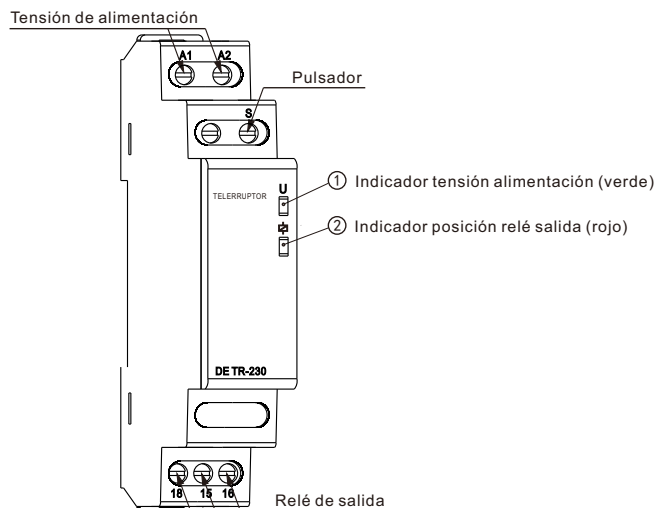
## APLICACIÓN

El DE TR-230 se utiliza para controlar iluminación u otras cargas mediante pulsadores conectados en paralelo. Pulsando cualquier de los pulsadores conectará/desconectará la carga de forma alterna. Se puede utilizar tanto la fase (L) como el neutro (N) como señal de control. La memoria interna recuerda la posición del relé en caso de fallo de tensión.

## DATOS TÉCNICOS

Bornes tensión de alimentación	A1,A2
Borne entrada pulso	S
Tensión de alimentación	AC 230V
Frecuencia	50/60Hz
Intensidad de control	<1mA
Consumo	<0.8W
Relé de salida	1 C/A
Intensidad nominal	10A/AC1
Tensión de aislamiento	250V
Grado de protección	IP20
Grado de polución ambiente	3
Vida eléctrica	10 <sup>5</sup>
Vida mecánica	10 <sup>6</sup>
Altitud de instalación	≤2000m
Temperatura ambiente	-5°C~+40°C
Temperatura almacenaje	-10°C~+50°C
Sección cables	0.5mm <sup>2</sup> ~1mm <sup>2</sup>
Par de apriete	0.5Nm
Fijación	Carril DIN

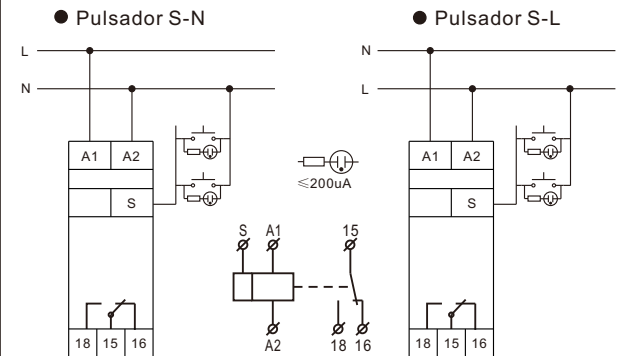
## APARIENCIA



## DIAGRAMA DE FUNCIONAMIENTO



## ESQUEMA DE CONEXIÓN



## DIMENSIONES

